

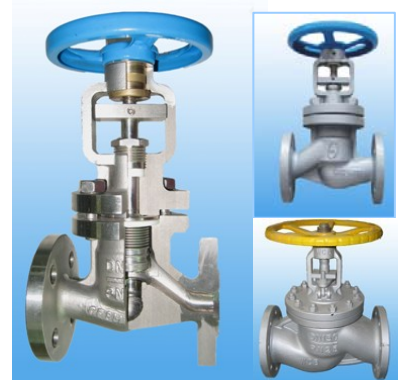


波纹管密封截止阀 S25FGB

特点

适用于蒸汽、导热油、气体、冷热水、溶剂等。

- 1、三重密封：波纹管密封、保护性填料密封、全开位置的阀杆锥面密封，确保零泄漏，永久性填料无需更换。
- 2、双层或三层的 316L 不锈钢材质“Ω”型波纹管，开关次数达 10000 次。
- 3、独特的波纹管与阀瓣一体化组件，使波纹管与阀杆分离，有效防止因过度开关使波纹管断裂或因焊接缺陷而造成波纹管穿孔等常见故障发生。
- 4、阀瓣和阀座的司太立 (Stellite) 硬质合金面，研磨成镜面，确保良好密封。
- 5、采用冷压嵌入的独立阀座，避免由阀体铸造或堆焊产生的密封面含气孔、沙眼、夹砂等严重影响密封性能的缺陷，确保密封持久可靠。
- 6、大口径的阀门采用带压力平衡的双阀瓣结构，高进低出，确保阀门严密密封，操作非常轻松，无需使用加力杆。先小阀后主阀依次开启，对于新开启管线缓慢均匀预热，避免管线过度膨胀，并对阀门主密封面起到保护作用。不因小开度而造成过度冲蚀，影响使用寿命及密封效果。
- 7、独创的入口端**过滤单元**，有效防止杂质破坏密封面，确保长效使用。



规格

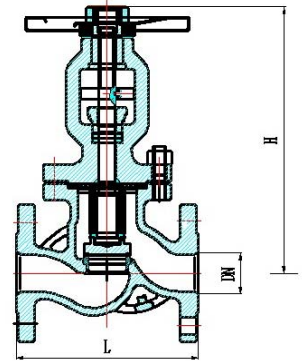
型号	S25FGB(DN15-350)
连接方式	PN25 法兰
口径 (mm)	DN15~350
最大工作压力 (MPa)	2.5
最大工作温度 (°C)	425

材料表

序号	名称	材料	序号	名称	材料
1	阀体	铸钢	6	阀座	不锈钢+ Stellite
2	阀盖	铸钢			碳钢+ Stellite
3	阀杆	13Cr	7	手轮	钢板 (DN15--50)
4	阀瓣	不锈钢+ Stellite			玛钢 (DN65--350)
		碳钢+ Stellite	8	垫片	金属缠绕垫
5	波纹管	不锈钢 (SUS316L) 双层	9	填料	石墨金属丝

外型尺寸

DN	mm	15	20	25	32	40	50	65
	inch	1/2	3/4	1	1'1/4	1'1/2	2	2'1/2
L(mm)		130	150	160	180	200	230	290
H(mm)		218	258	275	280	330	350	355
Weight(kg)		4.3	5.9	6.5	12.5	15.8	20.5	31



DN	mm	80	100	125	150	200	250	300	350
	inch	3	4	5	6	8	10	12	14
L(mm)		310	350	400	480	600	650	750	850
H(mm)		400	415	460	510	810	900	970	1060
Weight(kg)		39.5	51.5	80	110	230	300	420	540

注: 硬面处理包括 Stellite 合金堆焊/硬质合金堆焊/2Cr13 表面高频淬火等。

技术参数标准

所选型号	尺寸	压力等级	材质及工艺方法					流向/结构	标准
			阀体	阀杆	阀瓣	阀座	外密封		
S25FGB	DN15~100	PN25	铸钢	13Cr	硬面处理+镜面抛光	独立阀座 硬面处理+镜面抛光	双层或三层 SUS316L 波纹管	DN15-100 低进高出, ~ DN125-350 采用平衡双阀瓣结构, 高进低出	GB/T12235-2007

注: 硬面处理为 Stellite 合金堆焊。