

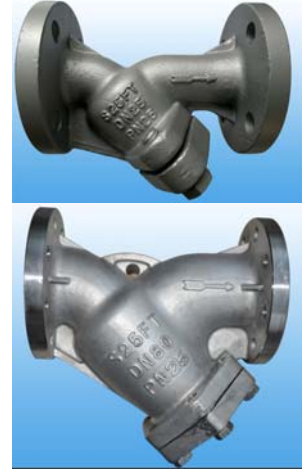


Y 型过滤器 S25FT

特点

可用于蒸汽、水、油等管道系统，除去流体中的较大固体杂质，使后续管道和设备能正常工作和运转，保障系统安全稳定生产。

- 1、内置大面积不锈钢过滤网，有效防止杂质，保证无故障工作。
- 2、过滤网目数有多种选择，如 20 目(用于水)、50 目(用于蒸汽)、100 目(用于蒸汽)。
- 3、阀体内部结构的特殊设计，清洗时，可非常快速、方便地拆装滤网。
- 4、抗水锤设计，避免阀门因变形而泄漏，甚至损坏的问题。
- 5、结构紧凑、流通面积大、压损小。
- 6、适用范围广，可供应铸钢和不锈钢两类材质的产品。



规格

型号	S25FT (铸钢)	SU25FT (304 不锈钢)	SU25FT-M (316 不锈钢)
连接方式	PN25/PN16 法兰	PN25/PN16 法兰	PN25/PN16 法兰
口径 (mm)	DN15—DN100	DN15—DN100	DN15—DN100
最大工作压力 (MPa)	2.5	2.5	2.5
最大工作温度 (°C)	425	425	425

材料表

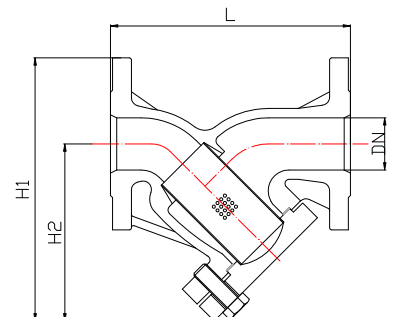
序号	名称	材料
1	阀体	铸钢 304 不锈钢 316 不锈钢
2	阀盖	铸钢 304 不锈钢 316 不锈钢
3	滤网	不锈钢

外形尺寸

S25FT \SU25FT\SU25FT-M

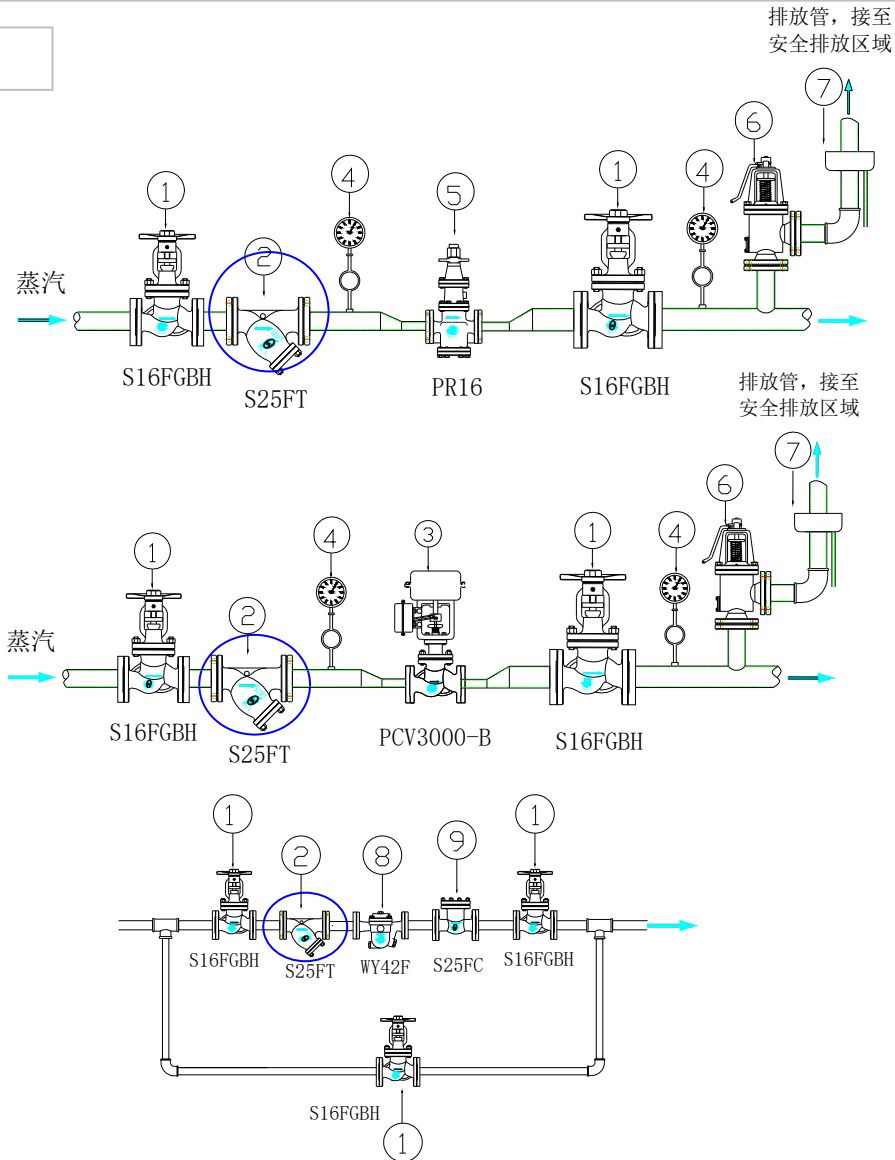
单位: mm

DN	mm	DN15	DN20	DN25	DN32	DN40	DN50	DN65	DN80	DN100
	inch	1/2	3/4	1	1-1/4	1-1/2	2	2-1/2	3	4
L(mm)		130	150	160	180	200	230	280	310	350
H1(mm)		110	125	142	181	213	250	290	330	380
H2(mm)		62	72	85	111	138	170	200	230	265
Weight(kg)		2.5	3.5	4.4	6.7	9.4	14	18.3	25.7	35



S25FT 过滤器应用实例

过滤器的应用示例



- ① Way's 波纹管截止阀 ② Way's 过滤器 ③ Way's 气动控制阀 ④ 压力表 ⑤ Way's 先导式减压阀
- ⑥ 安全阀 ⑦ 滴水盘接管 ⑧ Way's 自由浮球式疏水阀 ⑨ Way's 止回阀