

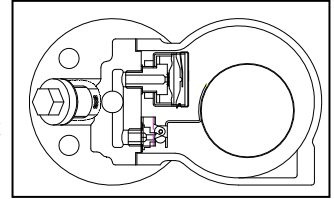


## 杠杆浮球蒸汽疏水阀 WY12F、WY12FR

### 特点

适用于主管、分汽缸、夹套锅, 供暖, 中小型蒸煮锅, 中小型烘箱, 加热盘管, 消毒锅, 灭菌柜, 溶剂回收装置, 中小型蒸发器, 换热器, 空调机组加热加湿, 洗衣房设备, 管道末端等。

- 1、浮球根据冷凝水的负荷变化自动调节主阀开度, 保证连续、及时、顺利地排除冷凝水。
- 2、精确的浮力结构设计, 确保排放液位永远略高于阀嘴, 达到水密封的效果, 避免蒸汽泄漏, 真正实现零泄漏且节能。并可根据用户工况条件调整排放水位高低, 以消除闪蒸汽过大等现象。
- 3、浮球复位时确保始终以阀嘴为支点, 不会产生移位现象, 具有完美的密封性, 即使冷凝水很少, 也不漏蒸汽。
- 4、特设热静力式排空装置, 自动排放初始空气及工作过程中的不凝气体, 确保系统快速启动, 同时提高了加热效率。
- 5、内置大面积滤网, 解决了因积存杂质而产生堵塞的问题。
- 6、铸钢材质, 经久耐用, 可在线维修。



型号: WY12F/FR

### 规格

型号	WY12F		WY12FR(加大排量型)
连接方式	PN16/PN25 法兰		PN16/PN25 法兰
口径 (mm)	DN15、DN20	DN25	DN15、DN20
最大工作压差 (MPa)	1.0、1.6	0.6、1.0、1.3、1.6	0.6、1.0、1.3、1.6
最大工作压力 (MPa)	1.6		
最小工作压力 (MPa)	0.01		
最大工作温度 (°C)	350		
最大允许压力 (MPa)	2.5		
最大允许温度 (°C)	425		

\*注:最大允许温度/最大允许压力为壳体设计条件,并非工作条件.

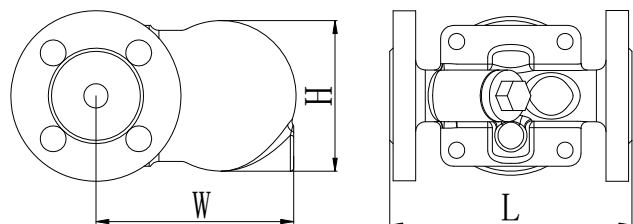
### 外形尺寸

#### WY12F (DN15~DN25)

口径(mm)	L(mm)	W(mm)	H(mm)	Weight(kg)
DN 15	150	132	100	5.3
DN 20	150	132	100	5.3
DN 25	160	145	110	6.1

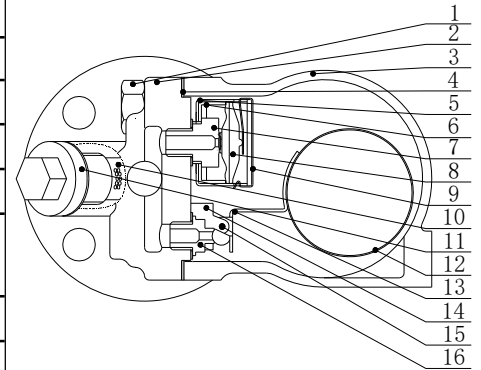
#### WY12FR (DN15~DN20)

口径(mm)	L(mm)	W(mm)	H(mm)	Weight(kg)
DN 15	150	145	110	6
DN 20	150	145	110	6



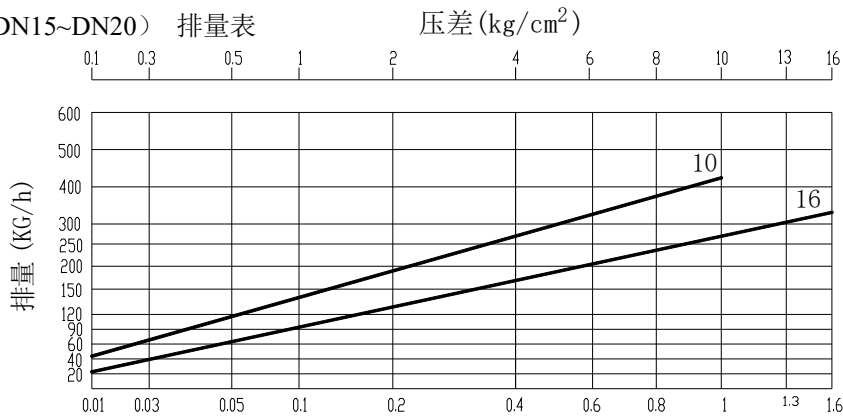
## 材料表

序号	名称	材料	序号	名称	材料
1	阀盖锁紧螺母	铬钼钢	9	卡簧	不锈钢
2	阀盖	铸钢	10	进水口过滤网	不锈钢
3	阀体	铸钢	11	过滤网堵头	碳钢
4	阀体密封垫	石墨+不锈钢	12	浮球	不锈钢
5	热静力元件罩	不锈钢	13	浮球连杆	不锈钢
6	热静力元件 支架	不锈钢	14	浮球支架	不锈钢
7	排气阀座	13Cr	15	销轴	不锈钢
8	热静力元件	膜盒	16	阀嘴	13Cr

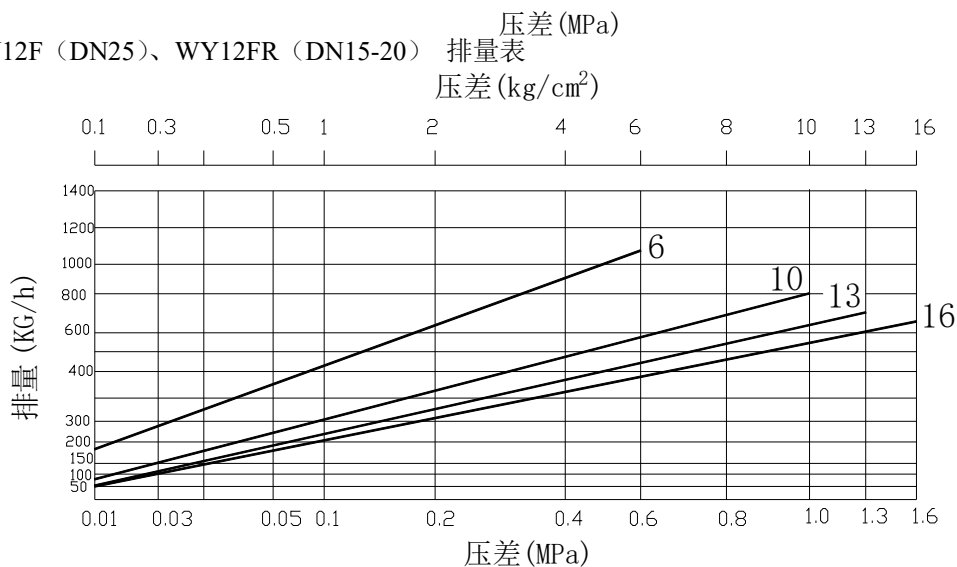


## 排量表

1、WY12F (DN15~DN20) 排量表



2、WY12F (DN25)、WY12FR (DN15-20) 排量表



- 1、图中曲线上标的数字代表阀嘴编号, 如有特殊排量要求, 可根据实际工作压力并进行浮力计算后特制。
- 2、压差是指疏水阀的入口端和出口端的压力差。
- 3、推荐安全系数: 不小于 1.5。



本产品的使用条件不能超过疏水阀的最大压差, 否则将导致冷凝水积存。