



# 气动波纹管密封截止阀（开关切断阀、双作用）

型号: S16FGBH-P, S25FGB-P



## 产品特点

适用于蒸汽、气体、水、油、热媒介质系统中的自动开关切断。

适用于要求频繁且快速开关、寿命长的场合，比如蒸汽、高温热油、锅炉自动排污、灭火蒸汽及其它需要使用气动球阀的工况。

- 1、独有的发明设计，实现了利用角行程气缸即可达成阀门由全开到全关或全关到全开的操作性能，确保了该阀既有截止阀的密封性能，又有球阀的快速开关性能。
- 2、对于工况条件比较恶劣的环境可实现自动化控制和远程操控。
- 3、既解决了传统气动球阀不耐冲蚀、不耐高温，密封件易软化变形、易泄漏、使用寿命短等问题，又解决了传统直行程切断阀在流体突然增压时，阀杆易变形、气动机构易被顶开失效而产生泄漏的问题。
- 4、三重密封：波纹管密封、保护性填料密封、全开位置的阀杆锥面密封，确保零外漏，永久性填料无需更换。
- 5、独特的波纹管与阀瓣一体化组件，使波纹管与阀杆分离，有效防止因过度开关使波纹管断裂或因焊接缺陷而造成波纹管穿孔等常见故障发生。
- 6、阀瓣和阀座的司太立（Stellite）硬质合金面，研磨成镜面，确保良好密封。
- 7、采用冷压嵌入的独立阀座，加工精度更高，抗冲蚀性更强，使密封持久可靠，有效避免了因阀体铸造中气孔、砂眼等缺陷对密封性能和寿命造成的影响。



## 规格

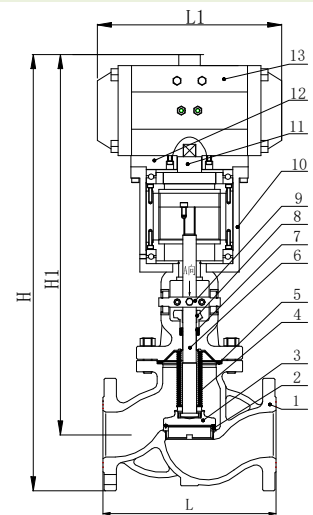
型号	S16FGBH-P（铸钢）/ US16FGBH-P（不锈钢）	S25FGB-P（铸钢）	
连接方式	PN16 法兰	PN16 法兰	PN25 法兰
口径（mm）	DN15~100	DN125~150	DN15~150
最大工作压力（MPa）	1.6	2.5	
最大工作温度（℃）	425	425	
可选配件	限位开关、电磁阀（两位五通、24V 或 220V）		
气源要求	要求压缩空气气源压力为 0.3~0.4MPa		

## 外形尺寸

DN	mm	15	20	25	32	40	50	65	80	100	125	150
	inch	1/2	3/4	1	1-1/4	1-1/2	2	2-1/2	3	4	5	6
L(mm)		130	150	160	180	200	230	290	310	350	400	480
L1(mm)		168	184	184	262	262	262	268	301	390	525	532
H(mm)		420	445	460	597	615	650	691	786	870	1012	1114
H1(mm)		372	392	402	527	540	567	598	686	752	877	964

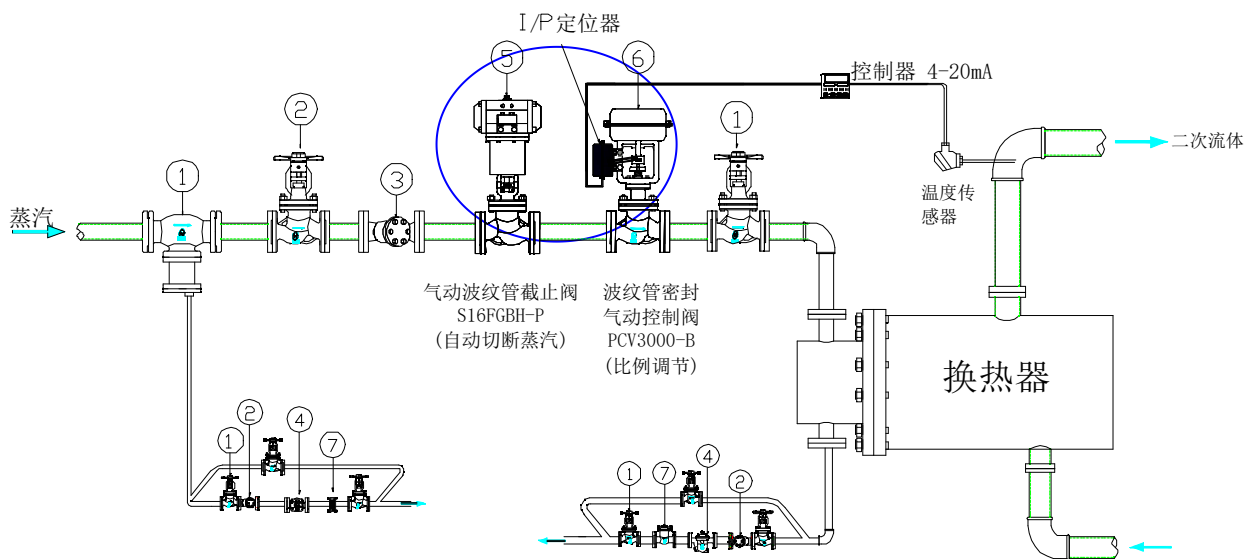
## 材料表

序号	名称	材料	序号	名称	材料
1	阀体	铸钢 / 不锈钢	7	填料	石墨
2	阀座	不锈钢+ <b>Stellite</b>	8	填料压盖	铸钢 / 不锈钢
		碳钢+ <b>Stellite</b>	9	定位块组件	—
3	阀瓣	13Cr	10	支架	碳钢
4	波纹管	不锈钢 (SUS316L) 双层或三层	11	传动连接板	碳钢
5	中法兰密封垫	金属缠绕垫	12	气缸固定板	碳钢
6	阀杆	13Cr	13	气缸	双作用



## S16FGBH-P 气动波纹管截止阀应用实例 (调节阀+切断阀)

使用气动控制阀及气动波纹管截止阀的温控式换热器 (如啤酒行业糖化锅、煮沸锅, CIP 系统, 超高温瞬时灭菌)



- ① Way's 汽水分离器
- ② Way's 波纹管截止阀
- ③ Way's 过滤器
- ④ Way's 浮球式疏水阀
- ⑤ Way's 气动波纹管截止阀
- ⑥ Way's 波纹管密封气动控制阀
- ⑦ Way's 止回阀

### S16FGBH-P 气动波纹管截止阀应用实例 (开关切断阀)

- (1) 蒸汽式热收缩膜机(用于食品、饮料、医药、化妆品等行业中的套标机等装置)
- (2) 食品、制面行业的蒸箱。
- (3) 灭菌柜，反应釜，硫化机，发酵罐，烘干机等

