



不锈钢热静力疏水阀 WY21S



特点

不锈钢材质, 垂直安装, 有三种不同过冷度的膜盒可选;

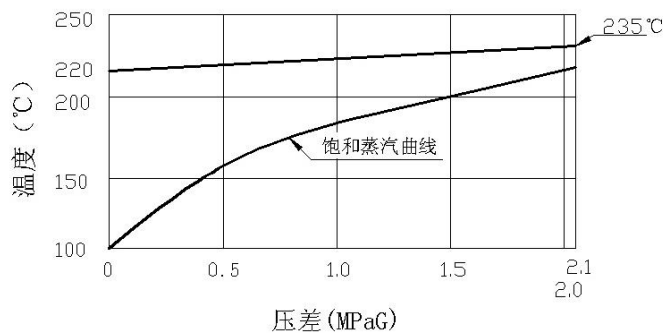
适用于冷凝水很小的场合, 如伴热管、消毒柜、灭菌机和灌装机等小型设备底部疏水。

- 1、“故障常开”特性, 确保无冷凝水积存。
- 2、结构紧凑、轻巧, 可承受过热蒸汽和水锤。
- 3、热静力膜盒设计, 使疏水阀在整个压力范围内以固定过冷度自动调节主阀开度。
- 4、卓越的排空气性能。
- 5、维护、清理简单。
- 6、阀座经硬化处理, 耐冲蚀性能和耐磨性能优异, 经久耐用。
- 7、内置过滤网。



规格

| | |
|---------------|-----------|
| 型号 | WY21S |
| 阀体材质 | 不锈钢 |
| 连接方式 | 螺纹 |
| 口径 (mm) | 15 |
| 最大工作压力 (MPaG) | 2.1 |
| 最大允许压力 (MPaG) | 4.0 |
| 最小工作压力 (MPaG) | 0.01 |
| 最大背压 | 入口压力的 90% |
| 最高工作温度 (°C) | 220°C |
| 最高允许温度 (°C) | 425°C |



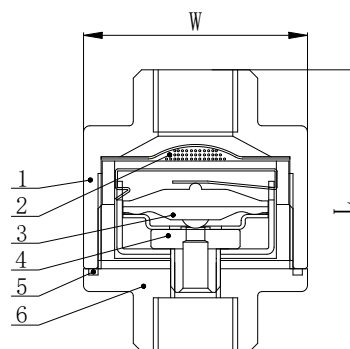
*注: 1、最大允许温度/最大允许压力为壳体设计条件, 并非工作条件。

2、垂直安装, 流向向下。

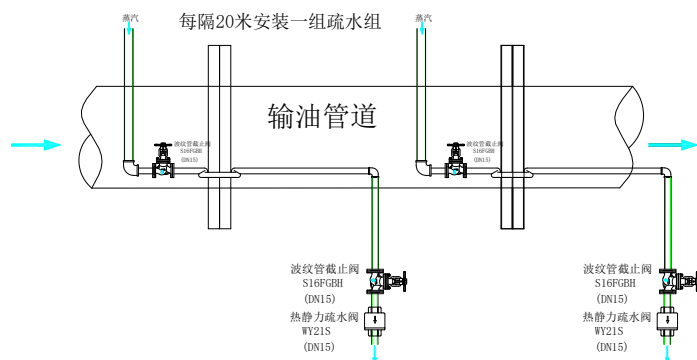
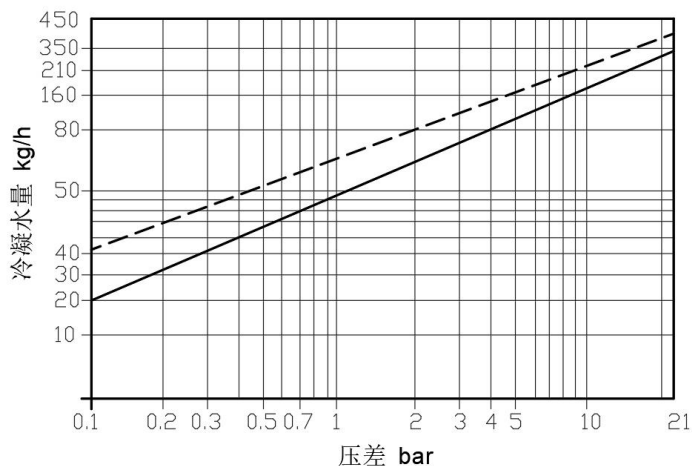
材料表

| 序号 | 名称 | 材料 | 序号 | 名称 | 材料 |
|----|------|-----|----|------|------|
| 1 | 阀体上盖 | 不锈钢 | 4 | 阀座 | 不锈钢 |
| 2 | 过滤网 | 不锈钢 | 5 | 密封垫 | PTFE |
| 3 | 膜盒 | 不锈钢 | 6 | 阀体下盖 | 不锈钢 |

| 型号 | 口径(mm) | L(mm) | φW(mm) | Weight(kg) |
|-------|--------|-------|--------|------------|
| WY21S | DN15 | 68 | 54 | 0.55 |



排量及应用



- 1、压差是指疏水阀入口端和出口端的压力差。
- 2、推荐安全系数: 不小于 2。